
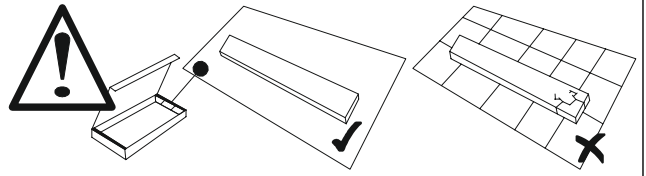
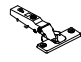
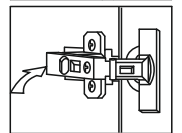
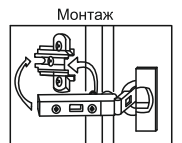
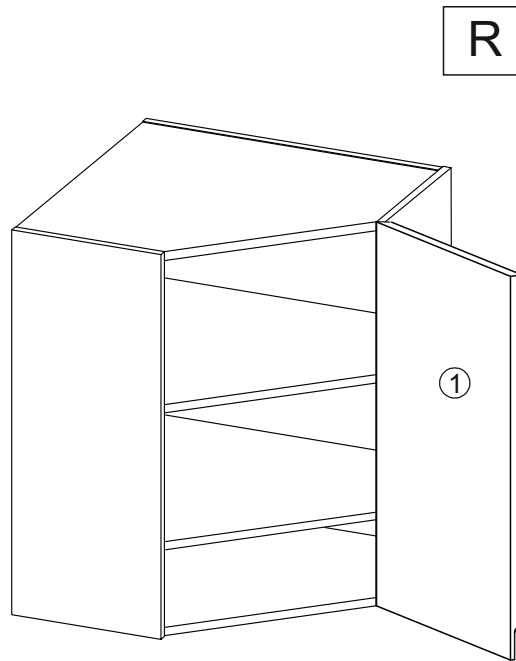
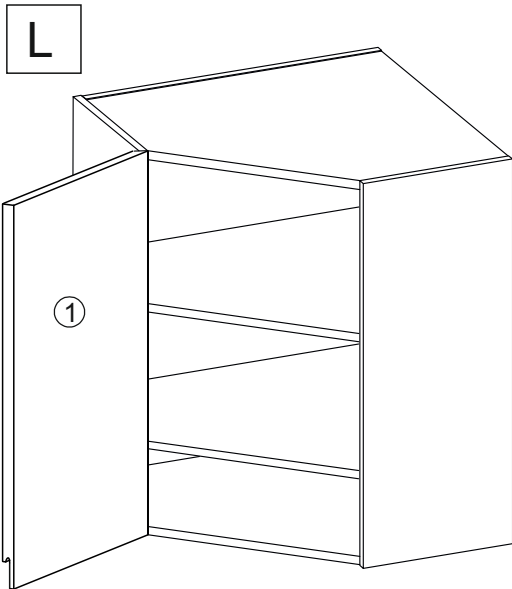
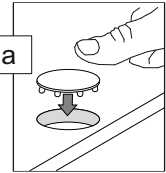
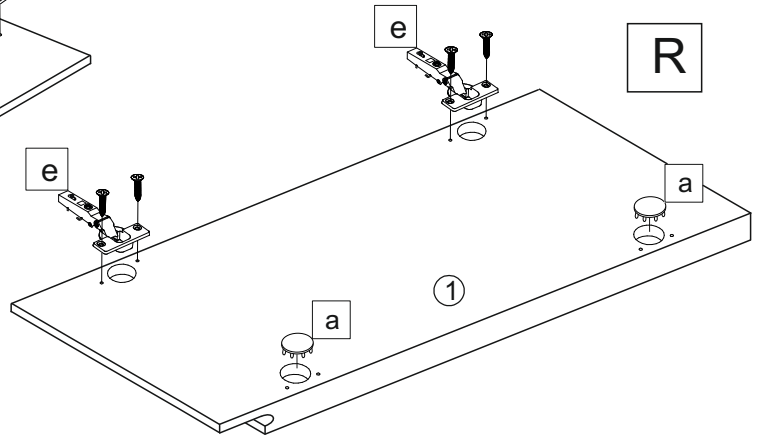
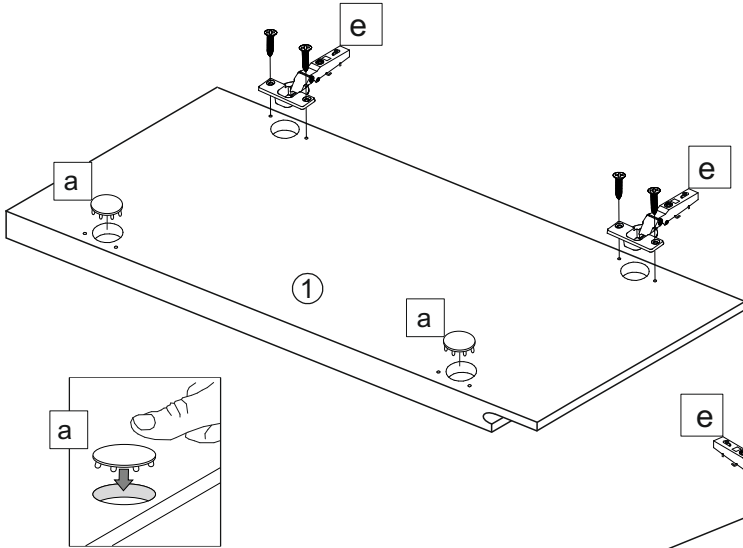
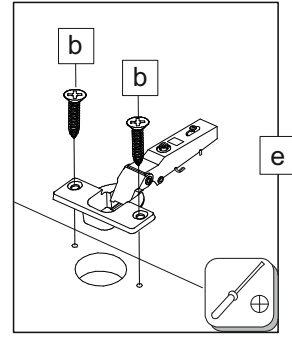
	$\varnothing 35$		3,5x16
a	x2	b	x4



LD.270620.000


e
x2



Демонтаж

